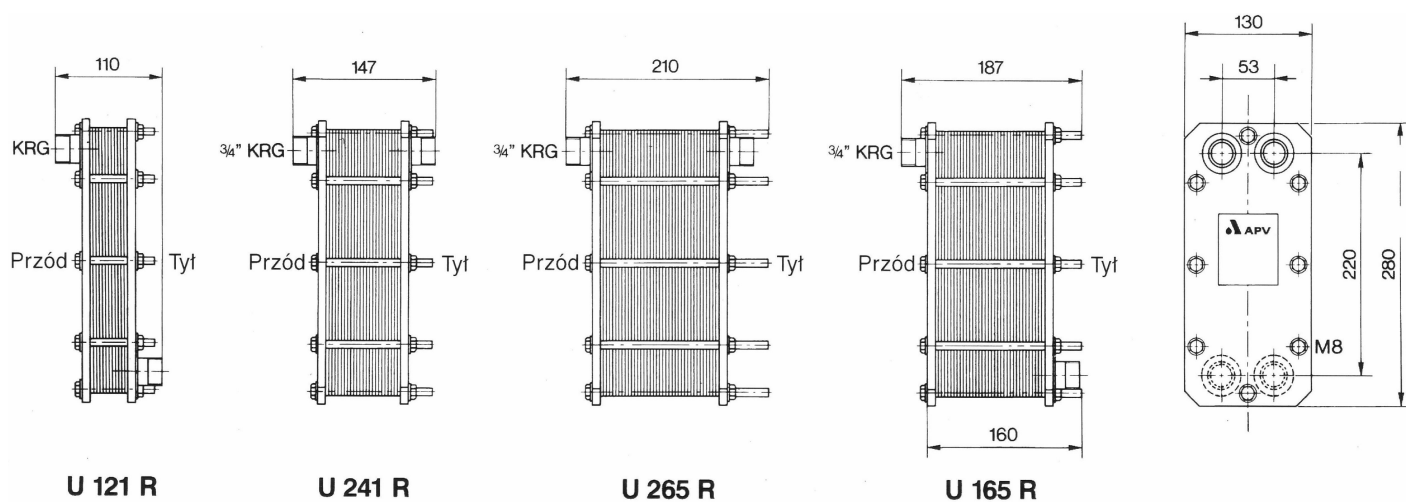




# PŁYTOWE SKRĘCANE WYMIENNIKI CIEPŁA APV

## seria U2

U121R U241R U165R U265R



### DANE TECHNICZNE

Przyłącza:	G 3/4" (gwintowane)
Materiał płyt:	stal nierdzewna AISI 316
Materiał uszczelek:	EPDM (standard) lub NBR
Liczba płyt:	21, 41 lub 65 szt.
Ciśnienie robocze:	1,6 MPa
Ciśnienie próbne:	2,1 MPa
Max. temperatura pracy:	150 °C (dla uszczelek EPDM)



#### ARTPOL

ul. Górnicza 18, 80-415 Gdańsk

tel.: 58 341-84-07, fax.: 58 344-32-05, [www.artpol.biz.pl](http://www.artpol.biz.pl), e-mail: [artpol@artpol.biz.pl](mailto:artpol@artpol.biz.pl)

NIP 957-07-19-773