

PŁYTOWE WYMIENNIKI CIEPŁA

INSTRUKCJA OBSŁUGI I KONSERWACJI



**PLYTOWE WYMIENNIKI CIEPŁA
INSTRUKCJA OBSŁUGI I KONSERWACJI**

SONDEX

projekt:

klient:

typ wymiennika:

numer seryjny:

rok:

kategoria PEĐ: Art. 3, ust. 3, kat. 1, kat. 2, kat. 3, kat. 4.

zatwierdził:

uwagi:

Zawartość tej publikacji została opracowana na podstawie najnowszych informacji i materiałów dostępnych w momencie drukowania. Jednakże, z powodu szybkiego rozwoju w tej dziedzinie, nie bierzemy odpowiedzialności za zmiany techniczne, które mogłyby mieć wpływ na tę publikację.

Copyright:

Copyright: © SONDEX HOLDING A/S. Wszystkie prawa zastrzeżone.

Żadna część niniejszej publikacji nie może być kopiowana ani rozpowszechniana bez uprzedniej pisemnej zgody SONDEX HOLDING A/S.

1. PRZEDMOWA

Niniejsza instrukcja jest przewodnikiem wspomagającym instalację, przekazanie do użytku i konserwację płytowych wymienników ciepła dostarczanych przez SONDEX.

Jest przeznaczona dla osób odpowiedzialnych za instalację, użytkowanie i serwis wymienników ciepła. Zaleca się dokładne przeczytanie niniejszej instrukcji przed przystąpieniem do pracy.

2. WPROWADZENIE

Instrukcja ta ma zastosowanie do wszystkich wymienników ciepła produkowanych Przez SONDEX.

SONDEX nie będzie odpowiedzialny za uszkodzenia wynikające z niepoprawnej instalacji, użytkowania i/lub konserwacji wymienników płytowych SONDEX, ani za niedostosowanie się użytkownika do wskazówek niniejszej instrukcji.

Prosimy zauważyć, że nasze płytowe wymienniki ciepła zostały specjalnie zaprojektowane i zbudowane do odpowiednich warunków pracy (ciśnienia, temperatur, możliwości i typu płynów) występujących u klienta. Nagłe skoki ciśnienia wykraczające poza normalne ciśnienie robocze (lub uderzenia ciśnienia), które mogą wystąpić w czasie rozruchu lub zatrzymania systemu, mogą poważnie uszkodzić wymiennik ciepła i powinno się im zapobiegać. SONDEX nie przyjmuje odpowiedzialności za jakiegokolwiek uszkodzenia powstałe w wyniku czynności odbiegających od przewidzianych warunków.

Jeśli mają być zmienione warunki projektu, prosimy o odwołanie się do strony 24. Przekazanie wymiennika do użytkowania ze zmienionymi warunkami technicznymi może nastąpić wyłącznie po inspekcji i pisemnej zgodzie SONDEX. Zmieniona zostanie także tabliczka znamionowa na wymienniku.

3. OSTRZEŻENIE O NIEBEZPIECZEŃSTWIE

Patrz: stosowne uwagi dotyczące BEZPIECZEŃSTWA i OSTRZEŻEŃ.

Wszystkie uwagi dotyczące BEZPIECZEŃSTWA i OSTRZEŻEŃ odnoszą się do uszkodzeń ciała i opatrzone są znakiem:



SPIS TREŚCI:

1. PRZEDMOWA
2. WPROWADZENIE
3. UWAGI DOTYCZĄCE OSTRZEŻEŃ O NIEBEZPIECZEŃSTWIE
4. OGÓLNE
 - 4.1. Prezentacja wymiennika ciepła,
 - 4.2. Właściwa obsługa,
 - 4.3. środki ostrożności.
5. KONSTRUKCJA
 - 5.1. rama,
 - 5.2. płyty,
 - 5.3. uszczelki,
 - 5.4. postępowanie specjalne.
6. INSTALACJA
 - 6.1. wymagania pomieszczeń, w których dokonuje się instalacji,
 - 6.2. transport, podnoszenie, składowanie,
 - 6.3. instalacja połączeń rur.
7. PRZEKAZANIE DO UŻYTKU/UŻYTKOWANIE
 - 7.1. przekazanie do użytku i sprawdzenie wstępne
 - 7.2. użytkowanie
 - 7.3. zatrzymanie pracy na krótki okres,
 - 7.4. zatrzymanie pracy na długi okres.
8. KONSERWACJA
 - 8.1. czyszczenie chemiczne (CIP),
 - 8.2. niektóre środki czyszczące,
 - 8.3. otwarcie wymiennika ciepła,
 - 8.4. czyszczenie płyt,
 - 8.5. wymiana płyt,
 - 8.6. wymiana uszczelek,
 - 8.7. grubość pakietu płyt i testy ciśnienia
 - 8.8. konserwacja wymiennika ciepła
9. ROZWIĄZYWANIE PROBLEMÓW
10. SERWIS POSPRZEDAŻNY
 - 10.1. zamawianie części,
 - 10.2. modyfikacje wymiennika ciepła
 - 10.3. Kontakty,

4. OGÓLNE

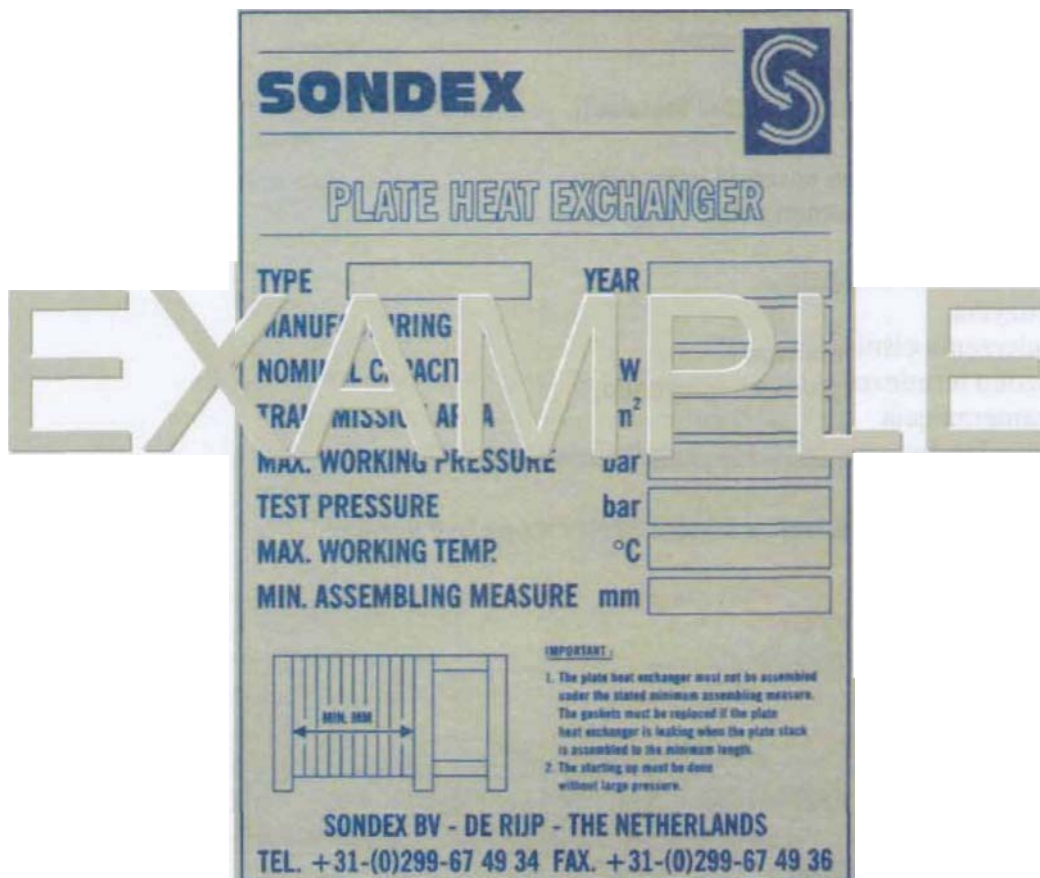
4.1 Prezentacja wymiennika ciepła

Wszystkie płytowe wymienniki ciepła dostarczane przez SONDEX zaopatrzone są w tabliczkę znamionową. Na tabliczce tej wyszczególniono następujące dane:

- typ wymiennika ciepła
- rok produkcji
- numer produkcyjny
- moc nominalna w kW
- powierzchnia wymiany ciepła w m²
- maksymalne ciśnienie robocze w barach
- ciśnienie testowe w barach
- maksymalna temperatura robocza w stopniach Celsjusza
- minimalny wymiar pakietu płyt w mm.

PRZYKŁAD

Rys. 1.



4.2 Właściwe użytkowanie

Niniejsza instrukcja użytkownika dostarcza informacji i wskazówek dotyczących właściwego i bezpiecznego użytkowania jednostki. Z powodu niewłaściwego użytkowania może nastąpić wypadek! Prosimy szczegółowo zapoznać się z niniejszą instrukcją, a przede wszystkim, powinny zrobić to osoby zajmujące się instalacją, konserwacją i codziennym użytkowaniem urządzenia. Instrukcja niniejsza winna być w każdym czasie dostępna dla obsługi.

Jeśli wystąpią problemy z wymiennikiem ciepła SONDEX, których nie ujęto w niniejszej instrukcji, prosimy o kontakt z nami. Nie powinno przystępować się do instalacji, zanim nie zostaną wyjaśnione wszelkie wątpliwości!

W celu uniknięcia zranienia i uszkodzeń, prosimy postępować zgodnie z instrukcją i lokalnymi przepisami dotyczącymi bezpieczeństwa. Prosimy podjąć także wszelkie możliwe środki bezpieczeństwa dotyczące indywidualnego miejsca instalacji.

4.3. Środki ostrożności wszelkie przewidywalne niebezpieczeństwa, grożące osobom, oznakowane są symbolem "niebezpieczeństwo".

Uszkodzenia ciała mogą być spowodowane przez:

- oparzenia w wyniku dotknięcia wymiennika lub innych części instalacji, Niekontrolowany wyciek środka grzewczego pod ciśnieniem, który mógłby spowodować
 - oparzenia lub inne zranienie,
- kontakt z chemikaliami,
- dotknięcie ostrych brzegów instalacji.



Uszkodzenia sprzętu mogą nastąpić w wyniku:

- działania siły zewnętrznej,
- korozji,
- działania chemikaliów,
- zużycia,
- uderzenia ciśnienia wody,
- szoku termicznego/mechanicznego,
- zamarznięcia
- niewłaściwego transportowania/podnoszenia

Nawet po wyłączeniu instalacji, niektóre części mogą być gorące!

Wymienniki ciepła mogą być napełnione jedynie takimi płynami, Jakie wyszczególnione są w danych technicznych.

Gorące medium grzewcze nie może przepływać przez urządzenie bez medium chłodzącego. Zapobiega to uszkodzeniom urządzenia. W przypadku gdy medium chłodzące jest obecne ale nie przepływa, podczas gdy medium grzewcze przepływa, medium chłodzące podlegać będzie wrzeniu i urządzenie zostanie zniszczone.

Należy zapobiegać nagłym zmianom ciśnienia i temperatury.

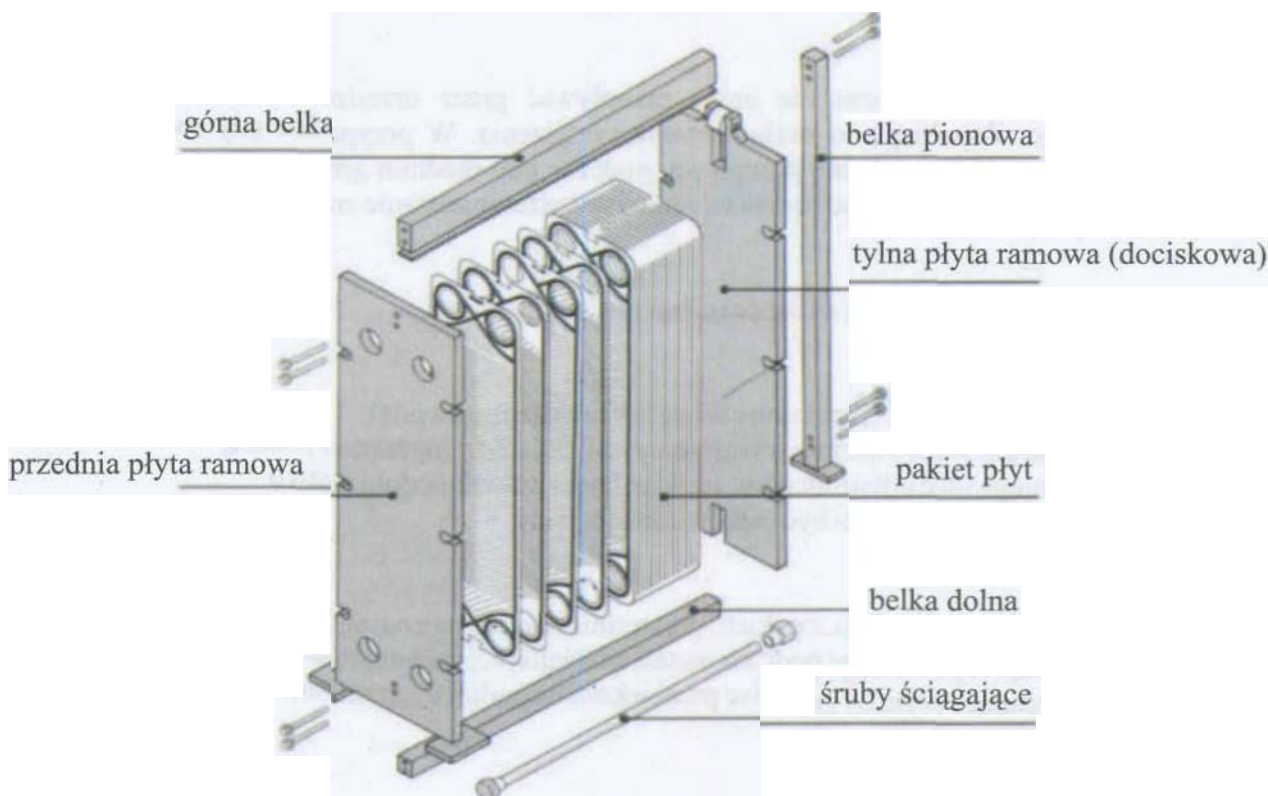
Gdy wymiennik ciepła (wypełniony wodą lub mieszanką z wodą), który nie jest używany zostanie wystawiony na działanie temperatury poniżej zera, płyty mogą ulec odkształceniu. Jeśli zachodzi prawdopodobieństwo mrozów, wymiennik winien być całkowicie osuszony.

W czasie awarii czy serwisu, z pakietu płyt termicznych może nastąpić wyciek. Prosimy wziąć to pod uwagę podczas instalacji. Najlepiej zainstalować pod nimi tackę na skapujący płyn, by zapobiec przeciekom na podłogę lub zalania urządzeń elektrycznych.

Jeśli wymiennik ciepła używany jest w temperaturach powyżej 60°C, lub ze żrącymi płynami, zaleca się odizolowanie pakietu płyt w celu uniknięcia ryzyka dotknięcia go.

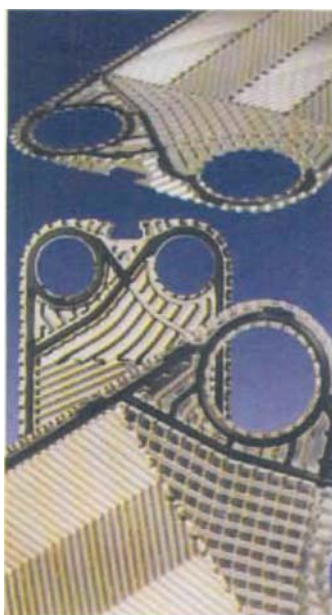
Jeśli konieczne będzie spawanie w pobliżu wymiennika, nie wolno używać go jako uziemienia. Prąd elektryczny może spowodować poważne uszkodzenie zarówno płyt jak i uszczelek. Jeśli spawanie jest konieczne, należy rozmontować kryzy łączące i odizolować wymiennik od systemu.

S. KONSTRUKCJA



5.1. Rama

Wymiennik ciepła posiada ramę składającą się z płyty ramowej przedniej, płyty ramowej dociskowej (tylnej), belki nośnej, belki dolnej i belki pionowej. Śruby ściągające używane są do ściśnięcia pakietu płyt. Elementy ramy mogą być różne w zależności od typu wymiennika i jego zastosowania.



5.2. Płyty

Pakiet płyt składa się z tłoczonych płyt termicznych. Każda płyta posiada wytłoczony specjalny rowek, w którym umieszczona jest uszczelka. Liczba płyt, a także ich wielkość i wymiary zależą od żądanej wydajności cieplnej wymiennika. Zależnie od zastosowania, mogą zostać użyte płyty ze stali nierdzewnej lub z tytanu.

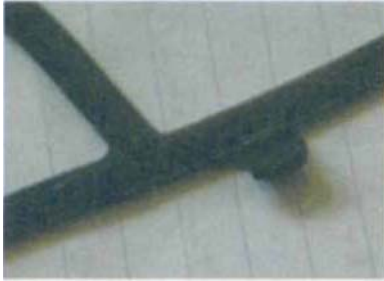
5.3. Uszczelki

Zadaniem uszczelki jest zapobieganie mieszaniu się mediów i wyciekom na zewnątrz. Uszczelki są specjalnie dobrane, tak by odpowiadać kombinacji temperatury, otoczenia chemicznego i możliwie, innym warunkom. Mogą być wykonane z Yiton, Nitrilu lub EPDM.

W naszych płytowych wymiennikach ciepła stosuje się następujące typy uszczelnień: -

- uszczelki przyklejane,
- uszczelki zaciskowe
- uszczelki "Sonder lock" (nowa generacja uszczelki zaciskowych)

Rysunek uszczelka zaciskowa



rysunek uszczelka zaciskowa "Sonder Lock"

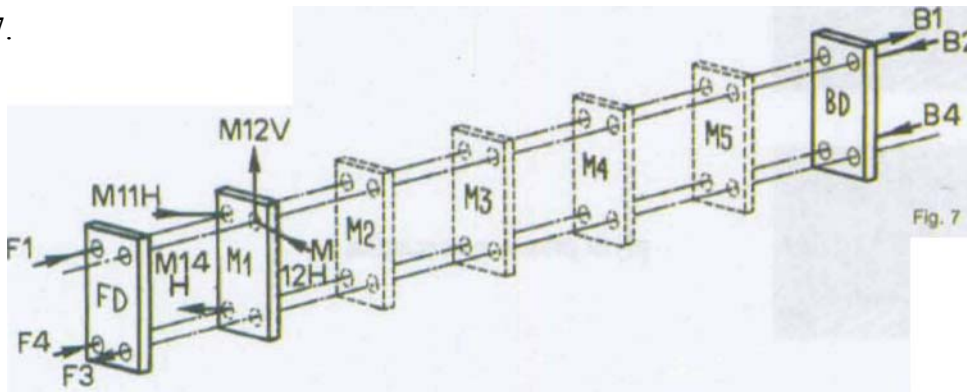


5.4. Zastosowania specjalne

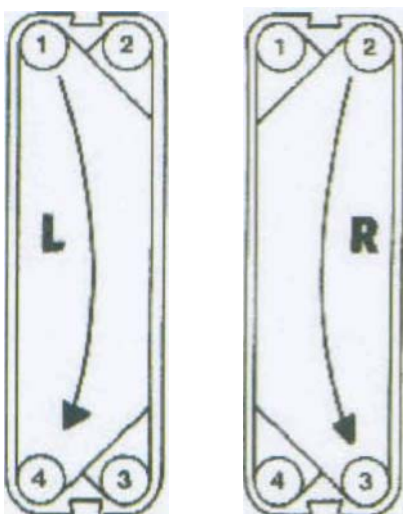
Jeśli płytowy wymiennik ciepła pracuje z kilkoma płynami w tym samym czasie, może okazać się konieczne wstawienie ram pośrednich.

Ramy pośrednie mogą być wyposażone w króćce podłączeniowe. W jednym narożniku płyty ramowej pośredniej mogą być dwa połączenia do dwóch różnych sekcji wymiennika.

RYSUNEK 7.



Aby stosować płytowy wymiennik ciepła dokładnie zgodnie z jego przeznaczeniem, prosimy zapoznać się z dokumentacją dostarczoną wraz z nim.



Płyty SONDEX zostały zaprojektowane w taki sposób by mogły być używane zarówno jako lewe lub jako prawe. Muszą być tylko obrócone o 180°.

Płyta prawa i lewa:

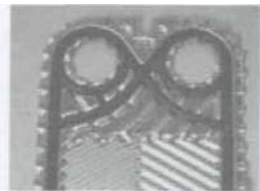
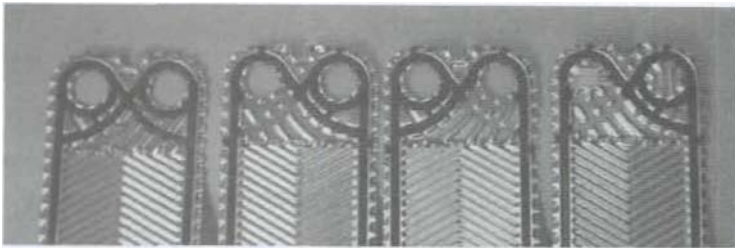
Na prawej płycie przepływ następuje z otworu 2 do otworu 3 lub przeciwnie z otworu 3 do otworu 2.

Na płycie lewej przepływ następuje z otworu 1 do 4 lub odwrotnie z otworu 4 do 1.

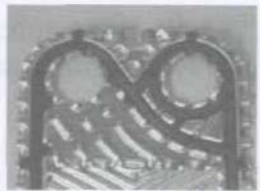
Otwarcie otworów w płytkach narożnych opisane jest w "indeksie kodu płyty". Na przykład 1234 oznacza, że wszystkie otwory narożne są otwarte.

Każda płyta może zostać zidentyfikowana przez konfigurację pakietu, kod indeksu

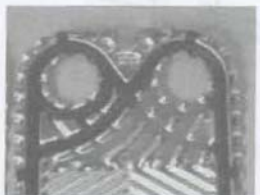
Typy płyt:



płyta początkowa z uszczelką



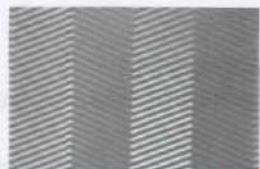
płyta lewa z uszczelką



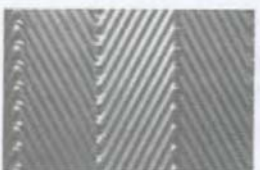
płyta prawa z uszczelką



płyta końcowa z uszczelką



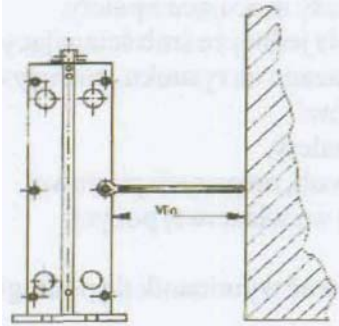
płyta „termicznie długa” - TL



płyta „termicznie krótka” - TK

6. INSTALACJA

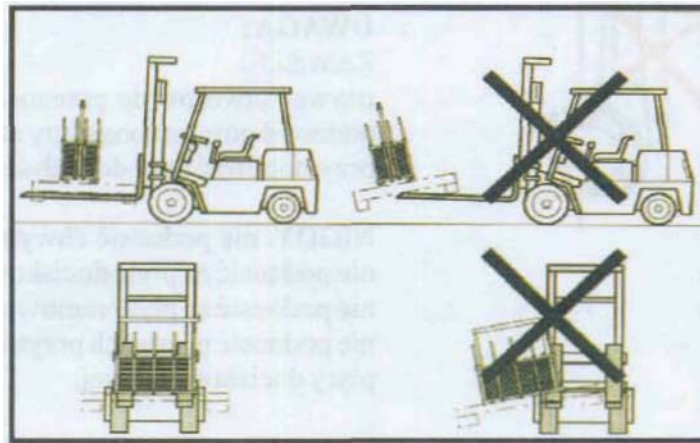
- 6.1 Wymagania co do pomieszczeń Jest bardzo ważne, by wokół płytowego wymiennika ciepła znajdowało się wystarczająco dużo przestrzeni dla dokonywania napraw i obsługi (wymiana płyt, uszczelniania, skręcenie wymiennika).



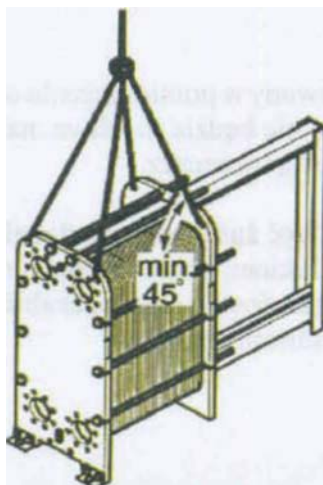
Z reguły, wolna przestrzeń wokół jednostki powinna być 1,5 do 2 razy większa niż grubość Wymiennika.

- 6.2. Transport, podnoszenie i magazynowanie

Transport:



OSTRZEŻENIE: aby zapobiec wypadkom, zawsze należy używać odpowiednich urządzeń podnoszących. Jeśli podnosi się wymiennik, należy używać pasów. Powinny być zamocowane jak na rysunku.



Podnoszenie:

Zwykle wymiennik ciepła jest dostarczany na paletcie. Tylna strona płyty czołowej zostanie przymocowana do palety. Pozwoli to na podnoszenie jednostki sztaplarką.



Podnoszeniu jednostki:

- usunąć wszystkie elementy mocujące z palety,
- zamocować pasy dookoła jednej ze śrub ściągających, z każdej strony, jak pokazano na rysunku.; nie używać stalowych lin i łańcuchów!,
- podnieść wymiennik z palety, obniżyć wymiennik powoli, do pozycji pionowej, a następnie postawić go we właściwej pozycji i na podłodze,
- usunąć pasy i przymocować wymiennik do podłogi.



Nigdy nie wolno podnosić wymiennika chwytając za króćce podłączeniowe.

UWAGA:

ZAWSZE:

używać otworów do przenoszenia (jeśli są), podnosić górną stronę płyty czołowej, przymocować pasy do śrub ściągających blisko płyty czołowej.

NIGDY: nie podnosić chwytając za podłączenia czy króćce, nie podnosić za płytę dociskową tylną, nie podnosić za płyty ramowe pośrednie, nie podnosić na pasach przymocowanych zbyt blisko płyty dociskowej tylnej.

Składowanie:

Jeśli składowanie wymiennika ciepła okaże się konieczne przez dłuższy czas (1 miesiąc lub dłużej), należy podjąć pewne środki ostrożności w celu zapobieżenia niepotrzebnym uszkodzeniom urządzenia.

Najlepiej, jeśli wymiennik będzie składowany w pomieszczeniu o temperaturze od 15 do 20°C i maksymalnej wilgotności 70%. Jeśli to nie będzie możliwe, należy umieścić wymiennik w skrzyni drewnianej z wyściółką przeciwwilgociową wewnątrz.

W pomieszczeniu **absolutnie nie może być żadnego urządzenia produkującego ozon, jak** silniki elektryczne lub przyrządy do spawania hakiem, ponieważ ozon niszczy materiały wykonane z gumy. Nie należy również w pobliżu składować rozpuszczalników organicznych i kwasów, A także należy unikać promieniowania ultrafioletowego.

6.2 Podłączenia rur

Zależnie od typu płytowego wymiennika ciepła SONDEX, zostanie on dostarczony wraz z kołnierzami, złączkami, etc.

Podczas podłączania instalacji do wymiennika ciepła, należy się upewnić, że na wymiennik nie jest wywierany nacisk oraz nie przenoszą się naprężenia rurociągów!

Informujemy o następującym:

- przy montażu ciężkich rur należy używać wsporników; zapobiegnie to działaniu dużej siły na wymiennik;
- podłączenia do króćców na płycie ramowej tylnej powinny być wykonane poprzez elastyczne kompensatory, które zabezpieczą wymiennik przed naciskiem rurociągu spowodowanego termicznym wydłużeniem się rurociągów;
- takie połączenia elastyczne winny być montowane wzdłużnie w stosunku do zestawu płyt,
- rury winny być dokładnie oczyszczone i wypłukane przed podłączeniem do wymiennika,
- zawsze należy montować zawory odpowietrzające na obu końcach wymiennika.

Uwaga:

Dla właściwego odpowietrzenia, zawory winny być usytuowane w najwyższym punkcie w kierunku przepływu medium; w celu umożliwienia otwarcia wymiennika gdy to będzie konieczne, na wszystkich podłączeniach należy zainstalować zawory Odcinające.

Należy się upewnić, że system rur podłączony do wymiennika jest zabezpieczony Przed nagłymi uderzeniami lub odcięciami ciśnienia i dużymi skokami temperatur!.

Podłączenia gwintowane

Jeśli wymiennik płytowy dostarczony jest z podłączeniami gwintowanymi, należy upewnić się, że podłączenia te nie obracają się podczas nakręcania pól śrubunków czy kołnierzy. Obracanie króćców wymiennika może zniszczyć uszczelki w wymienniku.

Podłączenia kołnierzowe:

Jeśli podłączenie jest wyścielone gumą, wyściółka będzie działać jak uszczelka kołnierza. Należy przykręcić kołnierz do płyty końcowej używając do tego znajdujących się tam nagwintowanych otworów. Śruby dociągnąć równomiernie nie przekręcić gdyż mogłoby to zniszczyć gwint w otworze.

Jeśli podłączenia nie są wyścielone gumą, bądź są w postaci kołnierzy wyprowadzonych na rurze, należy użyć odpowiednich uszczelek w celu uszczelnienia kołnierzy.

Jeśli nie zostanie zalecane inaczej, wymiennik powinien być podłączony do instalacji w sposób zapewniający przeciwny przepływ mediów przez wymiennik. Należy dokładnie sprawdzić rozmieszczenie podłączeń w dostarczonej z wymiennikiem dokumentacji, Jeśli nie są one wyraźnie oznaczone na wymienniku.

7. PRZEKAZANIE DO UŻYTKOWANIA

7.1 Przekazanie do użytkowania i testy wstępne

Rozruch może nastąpić tylko przez personel, który został specjalnie przeszkolony do wykonania tej pracy albo przez inżynierów SONDEX.

Kontrola, konserwacja i naprawy instalacji mogą być dokonywane wyłącznie przez autoryzowany, uprawniony i odpowiednio przeszkolony personel.

Konserwacja i czyszczenie może odbywać się wyłącznie gdy wymiennik jest wyłączony.

Należy sprawdzić, czy wszystkie połączenia są odpowiednio dopasowane (patrz także 6.3)

Filtry:

Medium przepływające przez wymiennik nie powinno zawierać cząsteczek większych niż o średnicy 0.5 mm. Przed wymiennikiem należy zainstalować odpowiednie filtry. Należy sprawdzić ciśnienie i temperatury mediów i upewnić się, że nie są one większe niż wskazane na tabliczce znamionowej.

Bardzo ważne jest by wymiennik ciepła nie był poddawany nagłym skokom temperatur lub uderzeniom ciśnienia, gdyż może to doprowadzić do zbyt szybkiego Zużycia uszczelek.

7.2. Uruchomienie

Najpierw należy włączyć obieg medium zimnego, następnie ciepłego.

- Należy całkowicie odpowietrzyć system,
- zamknąć zawory odcinające pomiędzy pompą i wymiennikiem,
- całkowicie otworzyć zawór zamontowany na wyjściu z wymiennika,
- włączyć pompę
- stopniowo otwierać zawór zamontowany na wejściu do wymiennika,
- ponownie odpowietrzyć system, jeśli to konieczne.

Powtórzyć czynności dla drugiego obiegu

Stosowanie pary wodnej jako medium grzewcze:

W takich przypadkach należy zwrócić szczególną uwagę na zabezpieczenie wymiennika. Należy używać zaworów automatycznych „wolno działających” specjalnych dla pary wodnej! Para wodna wchodząca do wymiennika powinna być osuszona, pozbawiona kondensatu, gdyż porywany przez strumień pary wodnej kondensat powoduje silne uderzenia hydrauliczne mogące szybko zniszczyć wymiennik. Aby praca wymiennika była skuteczna w sposób ciągły należy usuwać z wymiennika powstający w wyniku oddawania ciepła kondensat. Gromadzący się w wymienniku kondensat zmniejsza efektywną powierzchnię wymiany ciepła wymiennika. Zabezpieczenie wymiennika można uzyskać stosując odwadniacze i osuszacze pary np. firmy **GESTRA**. Para wodna powinna być wpuszczana do wymiennika króćcem **F1** lub **F2**.

Przy uruchomianiu należy:

- upewnić się, że zawór kontrolny pary jest całkowicie zamknięty,
- upewnić się, że wymiennik ciepła jest całkowicie osuszony ze skroplin,
- najpierw uruchomić obieg zimny, później obieg pary,
- powoli otwierać zawór pary zapobiegnie to uderzeniu w wymiennik zgromadzonego w rurociągu kondensatu, zredukuje szok ciśnieniowy i termiczny dla wymiennika.-
- Upewnić się, że odwadniacz za wymiennikiem jest odpowiedniej wielkości i jest w stanie odprowadzić cały powstający kondensat.

Sprawdzenie poprawności działania

- sprawdzić wahania ciśnienia w systemie spowodowane pracą pomp czy pracą zaworów automatycznych; jeśli wahania ciśnienia występują, należy zatrzymać działanie i je wyrównać; stałe wahania ciśnienia mogą skutkować zużyciem się płyt,
- przyjrzeć się urządzeniu w celu stwierdzenia wycieków,
- sprawdzić, czy wszystkie zawory odpowietrzające są pozamykane aby zapobiec wessaniu powietrza do sytemu.

Podczas pracy, warunki nie powinny być zmieniane. Warunki maksymalne wyszczególnione Na tabliczce znamionowej nie powinny być przekraczane.

7.3. Zamknięcie na krótki okres

Jeśli wymiennik płytowy musi być zamknięty na krótki czas, należy postępować, jak niżej:

- **powoli** zamknąć zawór odcinający na obiegu **gorącym** podtrzymując pełny przepływ na obiegu **zimnym**,
- wyłączyć pompę dla obiegu gorącego,
- schłodzić wymiennik ciepła do poziomu temperatury zimnego medium,
- powoli zamknąć zawór odcinający na zimnym obiegu,
- wyłączyć pompę dla zimnego obiegu,
- zamknąć wszystkie pozostałe zawory odcinające,

7.4. Zamknięcie na dłuższy okres

- Jeśli jednostka musi być zamknięta na dłuższy okres, należy postępować, jak niżej:

- jednostka musi zostać schłodzona,
- należy osuszyć wszystkie przewody,
- należy nasmarować zamocowane śruby ściągające,
- należy poluzować śruby ściągające aż do rozluźnienia pakietu płyt, (maksymalny wymiar "a" + 10%)

zaciśnięte śruby ściągające nie powinny być usuwane ani poluzowane do takiego stopnia Aby zanieczyszczenia mogły dostać się pomiędzy płyty. Zaleca się aby ostrzeżenie było umieszczone na widocznym miejscu wymiennika, by przypominać personelowi, że śruby ściągające wymagają dokręcenia przed ponownym włączeniem jednostki do pracy,

- nakryć zestaw płyt czarną folią by nie docierało do nich światło słoneczne.

\Patrztażerozdział 6.1 Składowanie

8. KONSERWACJE

8.1. Czyszczenie chemiczne (CIP)

Czyszczenie chemiczne polega na rozpuszczaniu kamienia kotłowego i osadów Gromadzących się w wymienniku poprzez ich rozpuszczanie przy użyciu roztworów chemicznych. Wszystkie materiały w całym systemie winny być odporne na stosowane środki czyszczące.

Zaleca się upewnić u dostawcy chemicznych środków czyszczących, czy środek taki nie zniszczy materiałów z których wykonany jest wymiennik.

Roztwór czyszczący powinien przepływać przez wymiennik z największym możliwym natężeniem.

Należy postępować zgodnie z instrukcjami wydanymi przez dostawcę środków chemicznych. Zalecamy, by płukanie wymiennika poprzez cyrkulację środków chemicznych trwało nie krócej niż 30 min.

Płukanie

Po użyciu jakiegokolwiek środka czyszczącego, zawsze należy dokładnie wypłukać wymiennik czystą wodą przez nie mniej niż 10 minut.

8.2. Niektóre środki czyszczące

Oleje i smary mogą być usunięte rozpuszczalnikiem wodnym emulgującym oleje, np. systemu BP.

Organiczne i tłuste powłoki mogą być usuwane wodorotlenkiem sodu (NaOH) o maksymalnym stężeniu 1,5%, temp. maksymalna 85°C. Mieszanina dla roztworu o stężeniu 1,5%=5L30%NaOH na 100L wody.

Kamień i wapień mogą być usuwane kwasem azotowym (HNO₃) o maksymalnym stężeniu 1,5% i temperaturze maksymalnej 65°C. Mieszanina dla roztworu o stężeniu 1,5%=2,4 L HNO₃, 62% na 100 L wody. Kwas azotowy ma wpływ na powłokę, antykorozyjną stali nierdzewnej.



UWAGA: kwas azotowy i wodorotlenek sodu a także inne środki chemiczne mogą spowodować uszkodzenia skóry, oczu i śluzówki. Należy używać rękawic i okularów ochronnych oraz stosować się, do wszelkich zasad BHP przewidzianych przez dostawcę, środków chemicznych.

8.3 Otwarcie wymiennika

Otwierając i składając wymiennik ciepła należy postępować jak niżej:
zmierzyć i zanotować faktyczny wymiar "a",
używać odpowiednich narzędzi i smarów,
zamknąć wymiennik ciepła, jak opisano w punkcie 7.3,
upewnić się, że wymiennik ciepła schłodził się poniżej 40°C, z EPDM poniżej 20°C.,
upewnić się, że w żadnej części urządzenia nie ma ciśnienia,
oczyścić śruby ściągające i nasmarować je,
poluzować śruby ściągające w jednakowym stopniu i odpowiedniej kolejności (rys. 10),
tak by płyta dociskowa tylna poruszała się równoległe.
Odsunąć płytę ramową tylną aż do kolumny wspierającej,
wyjąć płyty bez uszkodzenia uszczelek.



UWAGA: należy się upewnić, że w jednostce nie ma ciśnienia i że jest opróżniona z gorących lub żrących substancji, zanim jednostka zostanie rozmontowana, by uniknąć uszkodzeń ciała.



UWAGA: ostre krawędzie, należy używać rękawic przy przenoszeniu płyt.

Zalecenie:

oznakować pakiet płyt przed otwarciem. Można Oznakować pakiet linią ukośną z zewnątrz, lub kolejne płyty kolejnymi numerami.



8.4 Czyszczenie płyt



UWAGA: używając detergentów, zawsze należy nosić gogle i rękawice.

Wraz z detergentami należy używać nylonowej lub innej miękkiej szczotki.

Nigdy nie wolno używać szczotki metalowej, wiórków stalowych lub papieru ściernego. Zniszczyłoby to powłokę antykorozyjną.

Należy używać acetonu, lub innych rozpuszczalników, nie zawierających chloru, w celu usunięcia starych przyklejonych uszczelek. Zamiennie można użyć płomienia gazu płynnego podgrzewając odwrotną stronę płyty. Nie używać innych typów gazu, które mogłyby dać płomień o większej sile. Można także użyć wrzącej wody.

Należy zasięgnąć porady specjalisty w celu dobrania odpowiedniego detergentu. Przed użyciem należy upewnić się, że żadne detergenty nie mają niszczącego wpływu na uszczelki i płyty.

W przypadku gdy płyty są wyjęte z wymiennika w celu ręcznego oczyszczenia, należy się upewnić, że montowane są ponownie w takiej samej kolejności.

Zawsze należy wyjmować płyty pojedynczo i numerować je!

Do czyszczenia płyt można zastosować agregat ciśnieniowy, ale należy zachować szczególną ostrożność i **nigdy** nie dodawać środków szorujących.

Jeśli warstwa kamienia lub zanieczyszczeń organicznych jest gruba, płyty można włożyć do pojemnika z roztworem chemicznym.

Przed ponownym zmontowaniem, płyty należy starannie wypłukać czystą wodą.

Ważne:

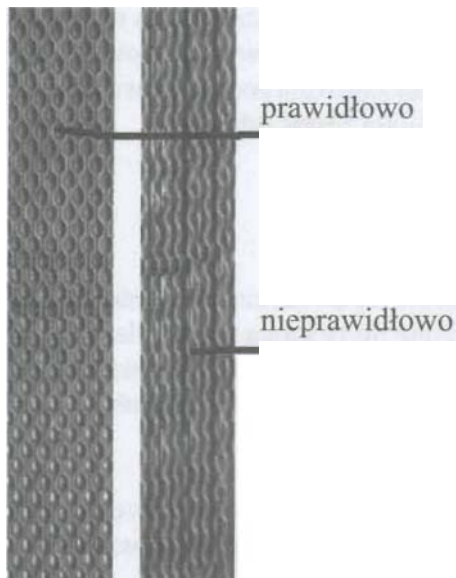
Czyszczenie jest ważną czynnością wpływającą na wydajność pracy płytowego wymiennika ciepła. Niedostateczne oczyszczenie, może skutkować:

- zbyt niskim przepływem, zbyt dużymi oporami przepływu
- zmniejszoną wydajnością cieplną,
- skróceniem czasu pracy wymiennika.

Jeśli płyta termiczna musi zostać wymieniona z powodu poważnego uszkodzenia., Należy się upewnić, czy płyty sąsiadujące nie powinny być także wymienione.

8.5 Wymiana płyt

Płyty muszą być czyste, suche, wolne od olejów i smarów. Jeśli są jakiegokolwiek osady z oleju na uszczelkach lub na gniazdach uszczelki, istnieje duże prawdopodobieństwo, że płyty wysuną się z umocowania gdy jednostka będzie skracana. Jeśli uszczelki są zanieczyszczone brudem lub piaskiem, może to spowodować przeciek.



- należy się upewnić że gniazda uszczelki są równe, czyste i nieuszkodzone, zawsze
- należy używać nowych uszczelki.

Płyty należy zmontować według arkusza kolejności, a wszystkie uszczelki winny znajdować się wierzchnią stroną w kierunku płyty ramowej przedniej.

Zamiana płyt lewej i prawej jeśli brzegi płyt tworzą regularny wzór plastra miodu, to złączenie płyty lewej z prawą jest prawidłowe (rys. 11.).

8.6 Wymiana pakietu płyt

Uszczelki bez klejowe

Ten typ uszczelki (Sonder Snap) i "Sonder Lock" (nowa generacja uszczelki bez klejowych) nie wymaga kleju. Mocuje się przez wciśnięcie w rowek. Uszczelki utrzymywane są w odpowiednim miejscu przez spasowanie na wcisk wąskie części uszczelki są wciskane by zapewnić mocne osadzenie. Należy się upewnić, że uszczelka i rowek są czyste!

Uszczelki przyklejane

Powierzchnie muszą być czyste i wolne od tłuszczów. Należy używać klejów bez chloru, jak Pliobond 20 lub 30, Bostic 1782, 3M EC 1099 i Bond Spray 77. Należy stosować się do wskazówek producentów klejów, uwidocznionych na opakowaniu.



UWAGI: używając rozpuszczalników przemysłowych i klejów należy przestrzegać zaleceń producentów, gdyż wiele z tych materiałów może być niebezpiecznych.

O-ringi

Należy upewnić się, że płaska strona o-ringa pasuje do specjalnego rowka na płycie. Jeśli o-ring nie ma płaskiej strony, należy go umieścić najcieńszą częścią w rowku. Użycie niewielkiej ilości kleju może okazać się niezbędne do utrzymania pozycji o-ringa w czasie montowania wymiennika ciepła.

Gumowe wykładziny podłączeń

W niektórych modelach, wymienników można stosować gumowe wykładziny podłączeń. Wykładziny te umieszcza się w płycie ramowej w podłączeniach. Separują one materiał ramy od płynącego medium i jednocześnie są one uszczelnieniem pod dokręcanym do wymiennika kołnierzem rurociągu. Wykładziny te mają „wbudowany” o-ring. Tak wymodelowany o-ring pasuje do rowka uszczelki w pierwszej płycie. Tak więc, jeśli założona została nowa uszczelka, część uszczelki z o-ringiem wokół otworu dyszy będzie musiała zostać odcięta przed ponownym zmontowaniem ramy.

8.7, Skrcenie zespołu plyt i prby cisnieniowe

- Lekko nasmarować gwint śrub. Smar nie może dostać się do uszczelki lub do gniazd uszczelki na tyłach płyt. Mokre lub zanieczyszczone płyty mogą zostać źle spasowane podczas dokręcania. W takim przypadku należy rozkręcić, wyczyścić i osuszyć wszystkie miejsca stykające się z uszczelkami. Równomiernie dokręcić śruby w odpowiedniej kolejności (patrz str. 17, rys. 10). Zalecane jest użycie klucza z grzechotką.
- Należy upewnić się, że zaciśnięcie jest tak równomierne, jak to tylko możliwe, by przytrzymać ramę i płyty równolegle podczas skręcania. Unikać przekoszenia płyt ramy większego niż o 5 mm.
- Skręcanie jest zakończone gdy odległość pomiędzy wewnętrznymi płaszczyznami obydwu płyt ramowych równa jest odległości „A” wskazanej w dokumentacji i na tabliczce, patrz rys. 12. Wymiar „A” musi być zachowany na całej powierzchni płyty ramowej. Należy go mierzyć w okolicy każdej śruby ściąągającej. Ta odległość skręcania może być także obliczona na podstawie następującego wzoru:
odległość montażowa = liczba płyt x (grubość płyt + współczynnik).
Współczynniki mogą się różnić w zależności od modelu. Jeśli istnieją wątpliwości, prosimy zgłosić się do odpowiedniego biura sprzedaży SONDEX
- Ostatecznie należy sprawdzić dokręcenie wszystkich śrub i oczyścić nadmiar smaru z płyt ramowych.
- Po zakończeniu należy przeprowadzić próby ciśnienia (Wielkość ciśnienia testowego jest naniesiona na tabliczkę znamionową).

RYSUNEK 12



Jeśli wymiar "A" nie zostanie osiągnięty przy maksymalnym dokręceniu:
sprawdzić liczbę płyt i wymiar "A" na tabliczce znamionowej,
sprawdzić czy wszystkie nakrętki i łożyska dobrze się obracają.;
jeśli nie, należy oczyścić jej nasmarować lub wymienić.

Jeśli jednostka nie jest całkowicie szczelna, może być dociskana stopniowo by osiągnąć **minimalny odstęp "A"**. Ten wymiar jest wpisany na tabliczce znamionowej, patrz rys. 1, Nie wolno jednakże skręcać wymiennika poniżej wymiaru „A”. Może to doprowadzić do uszkodzenia płyt.

W żadnym przypadku grubość ściśniętego pakietu płyt nie może być mniejsza niż "A" minimum

Dokręcenie zespołu płyt może być wykonane tylko na urządzeniu, w którym nie ma ciśnienia.

8.8. Konserwacja wymiennika ciepła

Okres czasu- raz do roku

Temperaturę i przepływy sprawdza się według wyznaczonych dat:
należy sprawdzać wygląd ogólny i ewentualne wycieki,
wycierać do sucha wszystkie malowane części i sprawdzać powierzchnie pod kątem uszkodzeń,
sprawdzać śruby i belki pod kątem rdzewienia i czystości, części gwintowane lekko nacierać smarem molibdenowym lub środkiem zapobiegającym rdzewieniu (pilnować by tłuszcz itp. nie dostały się do uszczelek),
jeśli do tylnej płyty ramy zamontowane są rolki, należy nasmarować łożyska lekkim Smarem maszynowym.

9. ROZWIĄZYWANIE PROBLEMÓW

Jeśli pojawią się problemy z wymiennikiem, zwykle mogą one być rozwiązane przez personel własny.

Poniżej podajemy zestawienie najczęstszych problemów oraz ich możliwe rozwiązania.

Warunkiem ciągłego właściwego funkcjonowania płytowego wymiennika ciepła jest ściśle przestrzeganie podanych wartości ciśnienia i temperatury na tabliczce znamionowej. Przekroczenie tych wartości, nawet krótkotrwale, może spowodować uszkodzenia jednostki i być przyczyną problemów.

W celu uniknięcia kosztownych napraw, zaleca się przeprowadzenie instalacji i konserwację Przez odpowiednio wyszkolony personel.

Problem	Możliwy przypadek	Możliwe rozwiązanie
Przeciek	Na podłączeniach	<ul style="list-style-type: none"> - sprawdzić gumowe wyłożenia (jeśli włożone) - sprawdzić podłączenie kołnierzone, uszczelkę, śruby (jeśli jest) sprawdzić o-ring na pierwszej płycie - umocować rury tak by nie były przenoszone naprężenia na wymiennik
	W pakiecie płyt	<ul style="list-style-type: none"> - sprawdzić wymiar montażowy „A” - sprawdzić stan płyt i uszczelek - sprawdzić prawidłowość ułożenia pakietu płyt
	Pomieszanie obiegu pierwotnego i wtórnego	<ul style="list-style-type: none"> - sprawdzić płyty, czy nie mają dziur lub pęknięć
Zbyt mała wydajność	Powietrze w systemie	<ul style="list-style-type: none"> - odpowietrzyć instalację, - sprawdzić rurociągi pod kątem możliwych korków powietrza
	Warunki użytkowania odbiegają od specyfikacji Wymiennik ciepła jest brudny Zamieniono połączenia	<ul style="list-style-type: none"> - sprawdzić warunki pracy, przepływy, temperatury, etc - wyczyścić wymiennik - podłączyć wymiennik prawidłowo
Zbyt duży spadek ciśnienia	Przepływ większy niż zaprojektowany	<ul style="list-style-type: none"> - dostosować przepływ
	Kanały między płytami zablokowane	Wypłukać, przeczyszczyć
zmienia	Niepoprawny pomiar Medium inne niż w projekcie •	Sprawdzić wskaźnik ciśnienia dodanie na przykład, odmrażacza własności medium, może zwiększyć opory przepływu
	Powietrze w systemie	<ul style="list-style-type: none"> - odpowietrzyć instalację - sprawdzić rurociągi pod kątem Korków powietrza

W prawie wszystkich przypadkach kiedy następuje wyciek, konieczne będzie rozmontowanie jednostki przed jakąkolwiek próbą naprawy. Oznaczyć miejsca prawdopodobnych przecieków markerem przed rozmontowaniem wymiennika.

"Zimny przeciek" jest spowodowany nagłą zmianą temperatury. Właściwości uszczelniające niektórych elastomerów są czasowo obniżone, gdy temperatura nagle się zmienia. Nie wymaga się żadnego działania, gdyż uszczelki powinny same ponownie się dopasować i zaszczelnić po ustabilizowaniu się temperatury.

Wady uszczelek są wynikiem:

- starości,
- zbytniego wystawienia na działanie ozonu,
- wysokich temperatur - powyżej dopuszczalnej temperatury pracy
- skokami ciśnienia
- działaniem chemikaliów,
- uszkodzeniem fizycznym, wynikającym ze złego dopasowania lub uszkodzenia wynikającego z błędnego zestawienia płyt (należy sprawdzić system podwieszenia na górze w celu ustalenia odkształceń).

Obniżenie skuteczności jest wynikiem:

- powierzchnia płyty wymaga czyszczenia lub odkamienienia
- nie działają pompy lub kontrolki ich pracy
- zablokowane kanały między płytami
- przepływy płynów inne niż założone w projekcie
- temperatura wody chłodzącej wymiennik jest wyższa niż założona w projekcie
- temperatura medium grzewczego jest niższa niż w projekcie
- przepływ pary jest niewystarczający złe funkcjonowanie zaworu automatycznego
- zapchany lub uszkodzony odwadniacz pary wymiennik napełnia się kondensatem.
- pakiet płyt został niewłaściwie zmontowany
- przepływ w wymienniku jest współprądowy zamiast przeciwaprądowy, należy
- sprawdzić rozmieszczenie połączeń w rysunkach projektowych i zmienić instalację rur jeśli to konieczne. Sprawdzić kierunek przepływu.
- Zapowietrzony wymiennik lub instalacja.

10. SERWIS POSPRZEDAŻNY

10.1. Zamawianie części

Podczas zamawiania części, ważnym jest by podane zostały istotne informacje o wymienniku. Wymagane jest podanie następujących informacji.

- nr projektu i zamówienia,
- typ wymiennika i numer seryjny (tabliczka znamionowa)
- potrzebne części.

Zamawiając oddzielne płyty ważne jest podanie właściwego indeksu kodu i typu płyty.
Rozdział 5.2.

Przy zamawianiu poszczególnych uszczeltek należy podać materiał z którego mają być wykonane.

Zamawiając śruby ściągające, należy zmierzyć posiadane, by otrzymać nowe o tym samym wymiarze.

10.2. Modyfikacje wymiennika

Wymiennik płytowy jest zbudowany z płyt termicznych i dlatego łatwo zmienić jego rozmiar. łatwo jest także zmienić jego moc, poprzez dodanie lub odjęcie płyt, co powoduje zmiany powierzchni wymiany ciepła.

Polecamy nasze usługi

10.3 Kontakty

SONDEX Poland
Tel: +48 58 676 00 12
Fax: +48 58 676 04 97
e-mail: biuro@SONDEX.pl
Internet: www.sondex.pl