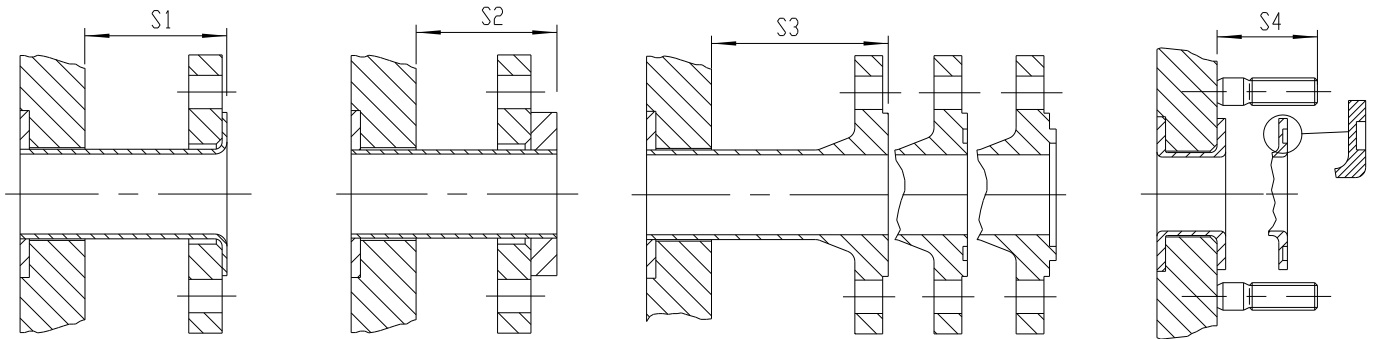


Sonderanschlüsse auf Anfrage  
 Special connections on request  
 D'autres raccordements sur demande

Anschlußvarianten DIN 2501    Connections DIN 2501    Raccordements DIN 2501



Losser Flansch F, Bördel G  
 Lapped flange F, flange G  
 Bride type F, type G  
 DIN 2641 (PN6)  
 DIN 2642 (PN10)

Losser Flansch F, glatter Bund B  
 Lapped flange F, plain collar B  
 Bride type F, type B  
 DIN 2655 (PN25)

Vorschweißflansch C (N,F)  
 Welding neck flange C (N,F)  
 Bride a souder a type C (N,F)  
 DIN 2631 (PN6)  
 DIN 2632 (PN10)  
 DIN 2633 (PN16)  
 DIN 2634 (PN25)

Stehbolzen  
 Durchgang mit  
 Auskleidung  
 Stud bolts with  
 lining  
 Goujon  
 Passage avec chemise

L	500	750	1000	1250	1500	1750	2000	2250	2500	2750	3000	3250	3500	3750	4000	PN	S	S1	S2	S3	S4
L1	1400													6		125...130	150...160	145...155	70		
H	300													10		110...120	150...160	145...180	70		
														16		X	160...180	150...180	80		
DN	250													25		X	170...190	165...180	80		



Angebotsskizze (Techn. Änderungen vorbehalten)  
 Sketch of offer (Subject to Technical Modifications)  
 Plan (Sous reserve de confirmation apres commande)

1500K.KL-A-Z	0	30.04.08			
Dok. Nr. /doc. no.	Rev. /rev.	Dat. /date	gez. /draw	gep. /check	freig. /approx.

Plattenwärmeübertrager  
 Plate heat exchanger  
 Echangeur de chaleur a plaques

Typ  
 Model TL 1500 K. LL  
 Type