

PARAMETRY KONSTRUKCYJNE

Powierzchnia wymiany ciepła	6,3 m ²
Pojemność płaszcza	29,0 dm ³
Pojemność wężownicy	8,0 dm ³
Masa	
- przyłącza kotłierzowe	83,0 kg
- przyłącza gwintowane	- kg

PARAMETRY PRACY

Maksymalna temperatura pracy: płaszcz	203 °C
Maksymalna temperatura pracy: wężownica	203 °C
Maksymalne ciśnienie pracy: płaszcz	16 bar
Maksymalne ciśnienie pracy: wężownica	16 bar
Minimalna temperatura pracy	0 °C
Ciśnienie próbne	26 bar

WYKONANIE

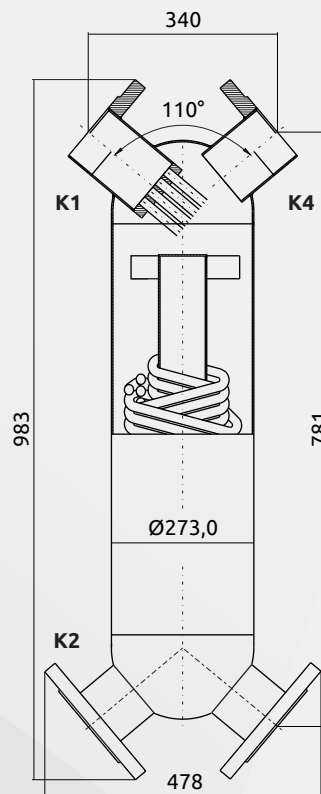
MATERIAŁ	PRZYŁĄCZA
321	kotłnierze węglowe
316L	kotłnierze nierdzewne do spawania

WĘŻOWNICA

gładka
karbowana

PRZYŁĄCZA

K1	Włot czynnika grzewczego	DN125
K2	Wylot czynnika grzewczego	DN125
K3	Włot czynnika ogrzewanego	DN125
K4	Wylot czynnika ogrzewanego	DN125

CERTYFIKATY**RYSUNEK TECHNICZNY****ZASTOSOWANIE**

Wymienniki ciepła JAD X są stosowane w pompowych instalacjach centralnego ogrzewania i przygotowania ciepłej wody użytkowej, zasilanych w energię cieplną z wysokoparametrowych systemów ciepłowniczych wodnych i parowych. Wymienniki mogą być stosowane również w instalacjach:

- technologicznych,
- chłodniczych.